



## 固定式剂量单元

EMIDos

## 安装及使用说明书

原版使用说明书





Bühler Technologies GmbH, Harkortstr. 29, D-40880 Ratingen  
Tel. +49 (0) 21 02 / 49 89-0, Fax: +49 (0) 21 02 / 49 89-20  
Internet: [www.buehler-technologies.com](http://www.buehler-technologies.com)  
E-Mail: [analyse@buehler-technologies.com](mailto:analyse@buehler-technologies.com)

使用设备之前，请仔细阅读说明书。请特别注意警告及安全提示。否则可能导致人身伤害与财产损失。比勒科技有限公司不为不正当使用或擅自修改设备承担责任。比勒科技有限公司不为不正当使用或擅自修改设备承担责任。

保留所有的权利。 Bühler Technologies GmbH 2023

文档信息  
文档号..... BC450031  
版本 ..... 06/2023

# 目录

1	导言	2
1.1	合规应用	2
1.2	供货范围	2
1.3	订购提示	2
2	安全提示	3
2.1	重要提示	3
2.2	常规性危险提示	4
3	运输和储存	5
4	安装和连接	6
4.1	安装地点要求	6
4.2	安装	6
4.2.1	剂量单元分解图	7
4.3	安装容器支架	8
4.4	插入容器	8
4.5	安装安全带	9
4.6	预安装剂量泵	10
4.7	将剂量泵安装至机壳	10
4.8	安装剂量软管（连接剂量泵和容器）	11
4.9	安装带有连接套件的容器盖	12
4.10	在剂量泵上安装剂量管	16
4.11	剂量泵和带有DN 4/6进气口的1型换热器的连接	17
4.12	连接剂量泵和预冷器PC1的换热器（可选）	19
4.13	安装液位传感器（可选）	20
4.14	电气连接	22
4.14.1	连接剂量泵	23
4.14.2	连接电容传感器	23
5	运行和操作	24
6	保养	25
6.1	维护计划	25
7	服务和维修	26
7.1	故障诊断与排除	26
7.2	安全提示	26
7.3	更换剂量泵软管	27
7.4	填充酸容器	27
7.5	更换剂量软管（1.6 mm）	27
7.6	替换件与备件	28
7.6.1	耗材和附件	28
7.6.2	接液部件	28
8	废弃处理	29
9	附录	30
9.1	技术规格	30
9.2	尺寸	31
10	随附文档	32

# 1 引言

## 1.1 合规应用

本设备被设计用于工业气体分析系统。它是样气制备过程中一个组成部分，旨在减少样气冷却器中高水溶性气体成分（例如SO<sub>2</sub>）的损失。借助本设备可将磷酸配料入气体分析系统的气路中。

请注意就特定预期用途、现有的材料组合及压力和温度限制的说明。

## 1.2 供货范围

- 用于带张力带的不锈钢酸容器的容器支架，
- 酸容器，
- 经改装的容器顶盖，
- 带有剂量管和连接适配器的酸剂量泵
- 酸连接包，
- 用于监控料位（可选）的电容传感器，
- 收集槽（可选），
- 产品文档。

## 1.3 订购提示

商品货号将设备配置编号。为此，请使用以下型号代码：

45003	1	1	X	0	0	产品特征
						<b>电压</b>
	1					115 - 230 V AC
						<b>剂量泵</b>
		1				CPsingle 13 ml/h
						<b>液位监测</b>
			0	0	0	不带液位传感器
			1	0	0	带液位传感器

## 2 安全提示

### 2.1 重要提示

只有在下列条件完全满足时允许使用该设备：

- 于操作和安装说明书所述条件下，依铭牌并为规定的应用使用本产品。若擅自改动设备，比勒科技有限公司不承担任何责任，
- 遵守铭牌上的说明和标记。
- 在数据表和说明书中给出的限值得以遵守，
- 监测设备/保护装置得以正确连接，
- 由比勒科技有限公司进行未于本说明书中描述的服务和维修，
- 使用原装备件。

本操作说明书是设备的一部分。制造商保留其在未事先声明的情况下修改性能、规格或设计的权利。请保管好本说明书，以供日后使用。

### 各种安全警告的定义

<b>危险</b>	提示有紧急危险情况的标识，如不避免会引起重度身体损伤或者直接死亡。
<b>警告</b>	提示有中度风险的危险情况的标识，如不避免可能会引起重度身体损伤或者死亡。
<b>注意</b>	提示有低风险的危险情况的标识，如不避免可能会引起设备损伤或轻微至中度的身体损伤。
<b>提示</b>	提示设备或仪器重要信息的标识。

### 警告标志

在本手册中，使用以下警告标志：

	一般性危险警告		常规性提示
	电压警告		请拔出电源插头
	吸入有毒气体危险警告		请佩戴呼吸保护器
	腐蚀性液体警告		请佩戴面部防护装置
	易爆性危险区域警告		请戴上手套

## 2.2 常规性危险提示

仅能由熟悉安全要求和风险的专业人员安装该设备。

请务必遵守安装地相关的安全法规和普遍适用的技术规则。请预防故障发生，避免人身伤害和财产损失。

### 设备操作员必须确保：

- 安全提示和操作说明书可供翻阅并予以遵守，
- 遵守国家有关事故预防条例，
- 不得超过允许的数据并遵循适用条件，
- 使用保护装置和进行规定的维护工作，
- 弃置处理时，遵守法例条文，
- 遵守有效的国家安装规定。
- 为设备供应电流和电压，存在一具有足够交换容量的（电网）分离器。必须遵守国家规定。

### 维护和修理

进行维护和修理工作时，须注意以下几点：

- 必须由比勒授权的人员进行设备维修工作。
- 仅进行在操作和安装说明书中描述的改造、维护与安装工作。
- 仅使用原装备件。
- 请勿安装已损坏的或有缺陷的备件。如有必要，请在安装前进行目视检查，以检查备件是否有明显损坏。

在进行任何类型的维护工作时，必须遵守使用国家相关的操作规程和安全指令。

#### 危险



#### 潜在爆炸性环境

应用于易爆区域中有爆炸危险  
该设备不适用于易爆区域中。  
禁止将可燃或爆炸性气体混合物输送通过设备。

#### 危险



#### 电压

触电危险  
a) 进行所有维护和维修工作时，请断开设备电源。  
b) 确保设备不会意外地再次开启。  
c) 仅能由训练有素的人员打开设备。  
d) 注意电源电压是否正确。



#### 危险



#### 有毒和腐蚀性磷酸

介质可能有害健康。  
a) 必要时，请确保安全地疏导介质。  
b) 进行任何维护或维修工作前，请通过关闭剂量泵中断介质输送。  
c) 操作时，请保护自己免受有毒/腐蚀性介质侵害。请穿戴适当的防护设备。  
d) 请遵循酸生产商的安全数据表上的安全提示。  
e) 请遵循处理腐蚀性或有毒介质的有关规定。



### 3 运输和储存

只应在原包装或合适的替代包装中运输产品。

在不使用时，应对设备加以保护，防止其受潮受热。须将其储存于常温下的封顶的、干燥且无尘的室内。

只能在紧紧盖上原盖子的情况下运输或存放该容器。

## 4 安装和连接

### 4.1 安装地点要求

该设备被设计仅安装于封闭的空间内。注意确保运行和维护期间的易接近性。

如此安装容器支架，以便在剂量单元下方为收集槽留有足够的空间。该收集槽必须由耐酸材料制成，并且能够收集至少10升液体（就存放事宜请参阅随附的安全数据表）。必须在运营者进行风险评估的过程中安装泄漏介质收集装置。我们建议使用比勒科技提供的收集槽。固定式剂量单元上方为剂量管安排一定的空间。

安装现场的建议温度应处于10° C至35° C（50° F至95° F）间。必须保护酸容器免受热和阳光直射。建议使用空调房以确保上述操作。

在封闭柜子中，可保证充足的空气流通。必须保护整个设备不受机械影响。

**危险**



**使用于易爆性危险区域**

该设备 **不** 适用于易爆区域中。

### 4.2 安装

请注意，只能使用提供的装配零件。在安装之前，请检查所有组件是否有明显的损坏。

#### 所需工具概述：

- 十字螺丝刀
- SW 24（电容传感器的六角螺母）扳手
- SW 14（改进的罐盖的六角螺母（PVDF））扳手
- SW 7（所有DIN 934 M4六角螺母）扳手

#### 安装材料概述：

- 十字槽盘头螺钉DIN 7985 M4x10
- 六角螺母DIN 934 M4
- 垫圈DIN 125 A4.3
- 止动垫片M4 WS 9350

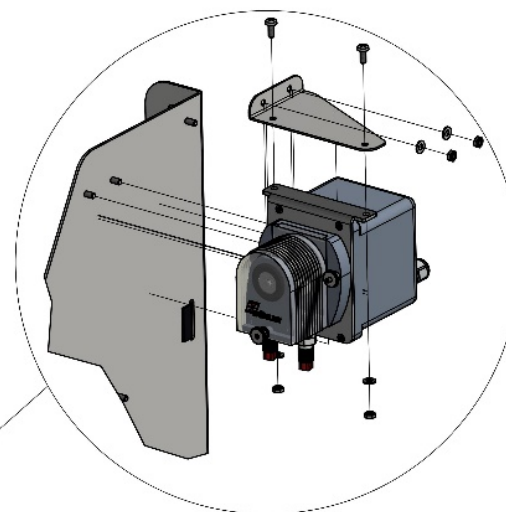
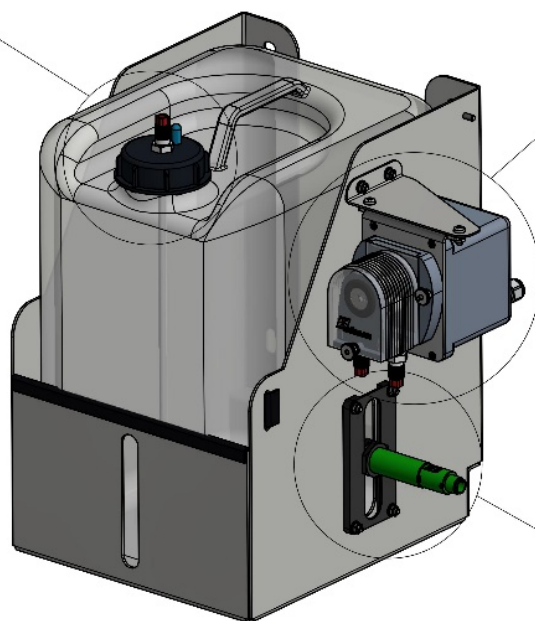
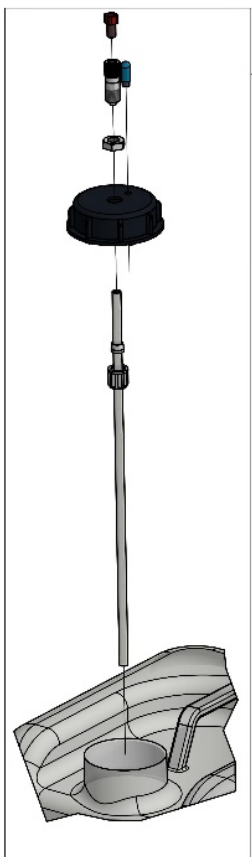
组装机材料的使用在各个组装步骤中得以再次详细提及。



## 4.2.1 剂量单元分解图

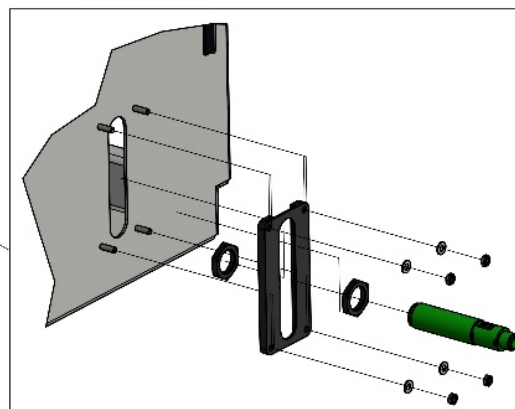
容器顶盖细节  
所需电气组件：

- Package 3



剂量泵细节  
所需电气组件：

- 剂量泵
- Package 1
- Package 2
- Package 4
- Package 6



传感器细节  
所需电气组件：

- Package 7

### 4.3 安装容器支架



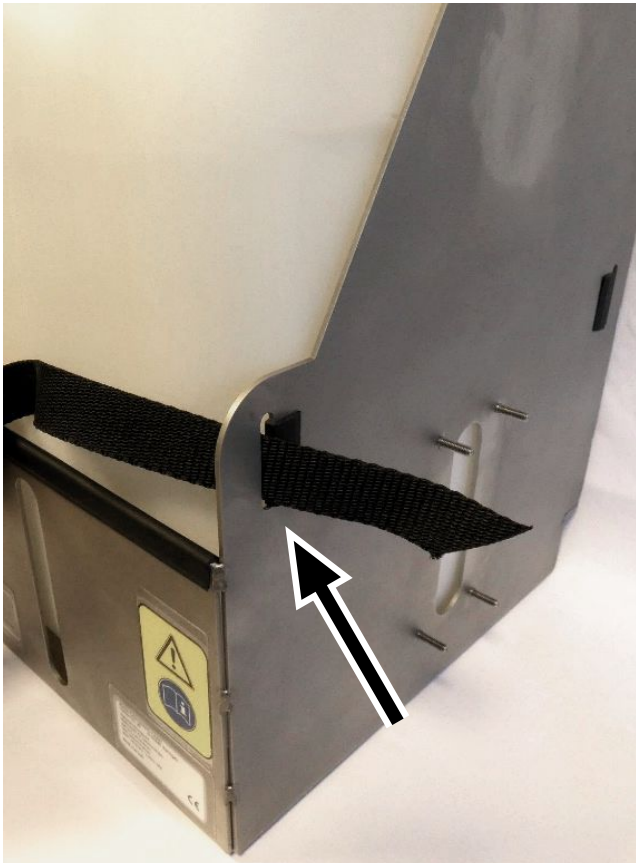
将容器支架固定到为此预设的安装孔上。  
注意紧固件的正确尺寸。

### 4.4 插入容器

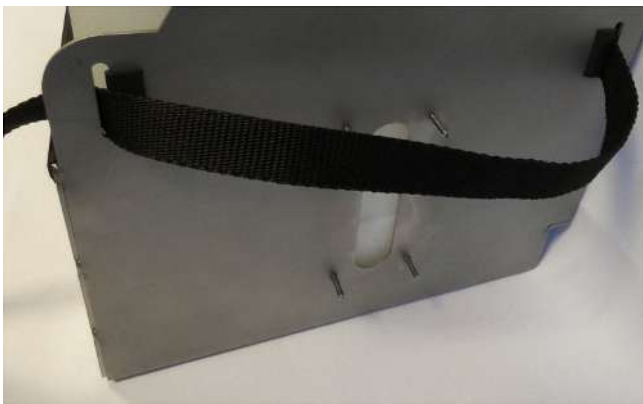


将容器放在容器支架中。请注意盖的位置（参见插图/朝前）。在更换、插入和处理容器时，请始终使用随附的密封的原始盖（请参见插图）。

## 4.5 安装安全带



将供货范围内的安全带从内向外穿过前方深孔。

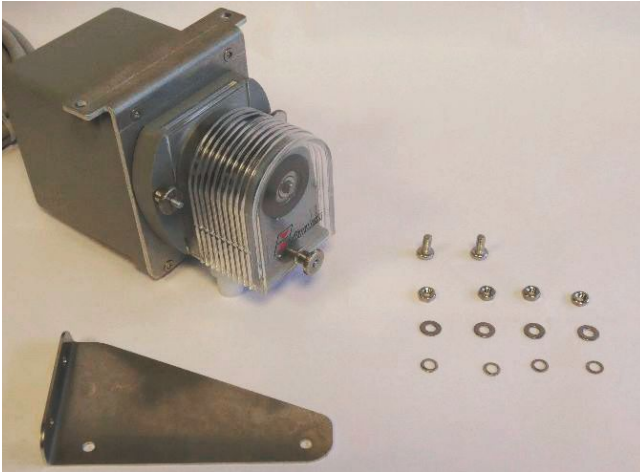


将安全带从外向内穿过后方深孔。



最后，将安全带引导到容器周围，并以相反的方向将其绑在容器的正面（请参见图示）。

## 4.6 预安装剂量泵

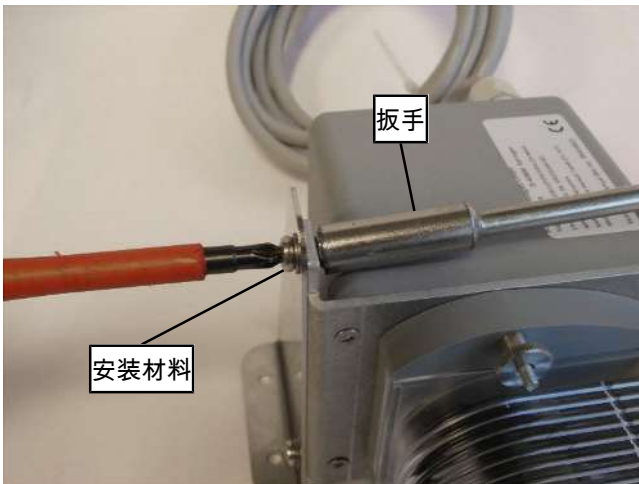


请从供货范围中取出以下组件：

- 酸剂量泵
- 类型标签为Package 6的自封袋

Package 6: 泵支架 (1x), 螺母M4 (4x), 密封环 (4x), 止动垫片 (4x), 螺钉M4x10 (2x)

然后开始各个安装步骤。



在将泵固定到容器支架之前，先将其安装在泵支架上。这简化了泵的安装。

为此，将泵组装在泵支架的指定固定点上。为此，请使用自封袋 (Package 6: 螺母M4 (4x), 密封环 (4x), 止动垫片 (4x), 螺钉M4x10 (2x)) 中的安装材料。

以2.9 Nm的扭矩固定安装材料。

## 4.7 将剂量泵安装至机壳

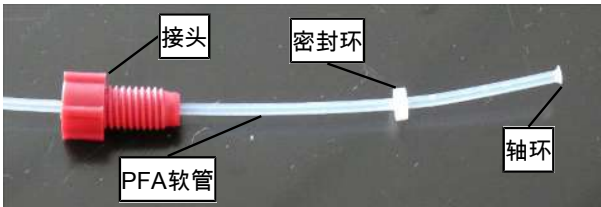
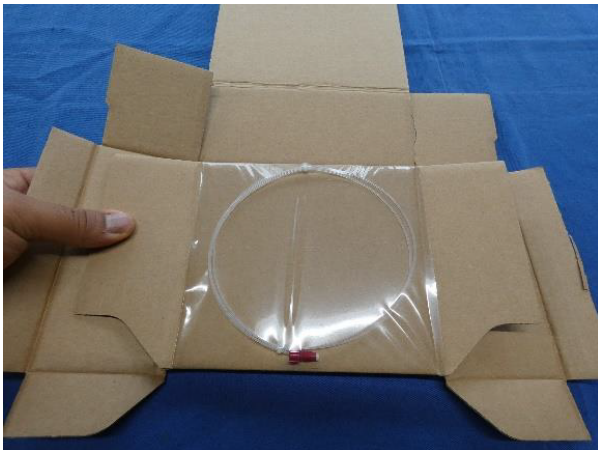


将泵支架安装至在容器支架上为此预设的螺栓上。为此，请使用自封袋 (Package 6) 中随附的安装材料。

以2.9 Nm的扭矩固定安装材料。



## 4.8 安装剂量软管 ( 连接剂量泵和容器 )

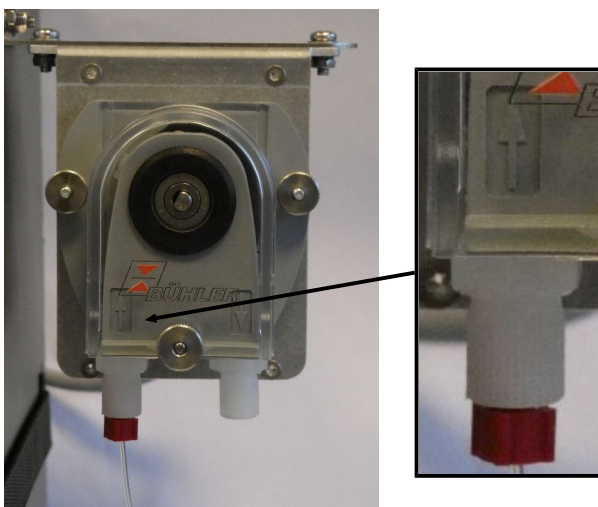


请从供货范围中取出以下组件：

- 类型标签为Package 1的纸箱

Package 1: PFA软管 1.6 mm (1 m)，接头 (1x)，密封环 (1x)  
然后开始各个安装步骤。

从自封袋 (Package 1) 中取出PFA软管，然后插入密封环和接头。



现在，将带有压力环和轴环的接头插入剂量泵的接口中（参见图/带有上箭头的接口）。通过将接头拧入螺钉连接直至停止来固定接头。

## 4.9 安装带有连接套件的容器盖



首先，卸下容器的原装盖，并加以保留以便拆卸、运输和处置。



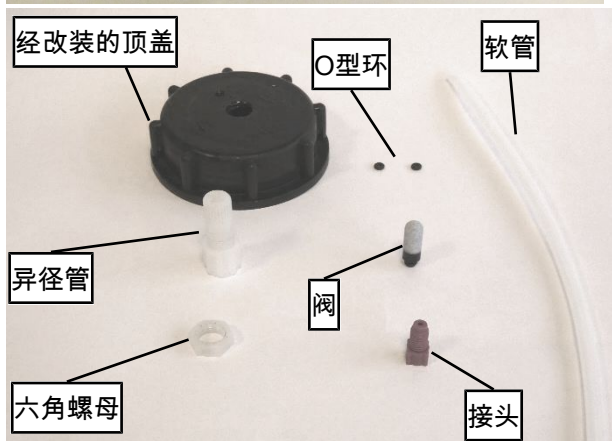
请从供货范围中取出以下组件：

- 类型标签为Package 3的自封袋
- 类型标签为Package 3.1（在Package 3中）的自封袋

Package 3: 经改装的顶盖 (1x)，用于经改装的容器盖 P3.1 (1x)  
的顶盖PTFE软管 (0.25 m)

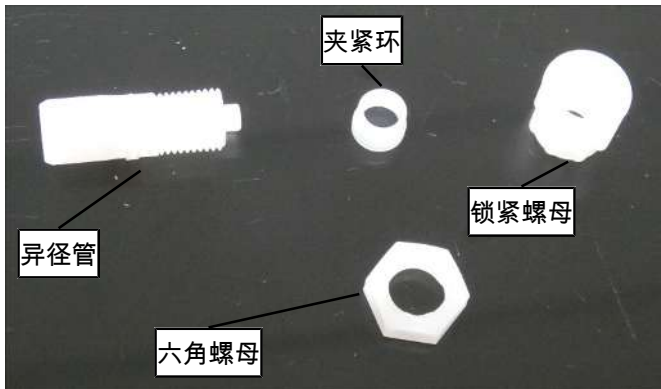
Package 3.1: 接头 (1x)，O型环 (2x)，阀 (1x)，异径管  
DN 4/6 - 1.6 mm (1x)，六角螺母PVDF M10 (1x)

然后开始各个安装步骤。





将排气阀 (Package 3.1) 拧入修改过的顶盖 (Package 3) 上预设的螺纹孔中。

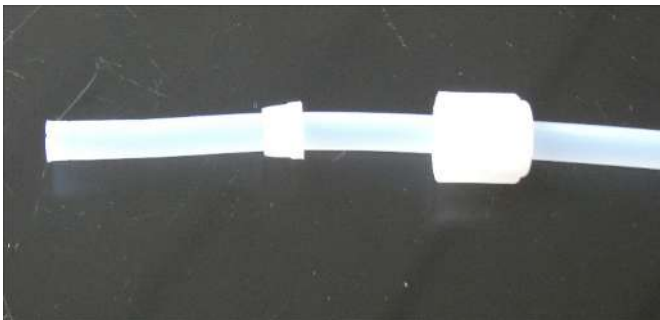


首先从异径管 (Package 3.1) 上拧下锁紧螺母和夹紧环 (参见插图)。

随后将六角螺母 (Package 3.1) 拧到异径管的外螺纹上。



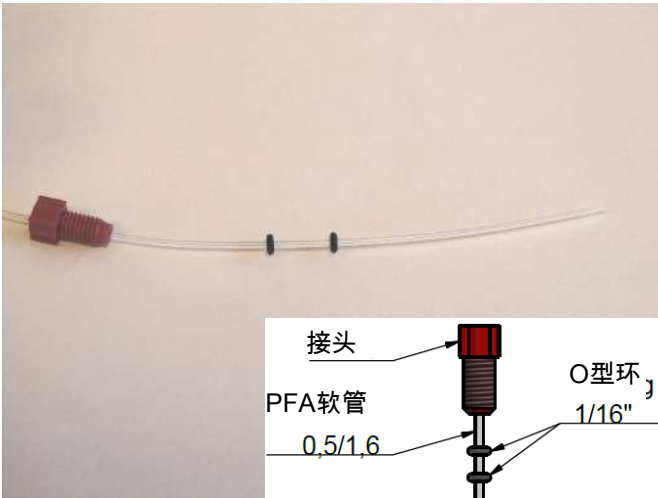
随后将带有六角螺母的异径管插入修改过的顶盖上预设的孔中。



随后, 首先将异径管的锁紧螺母和夹紧环引导到PTFE导引软管 (Package 3) 上 (参见插图)。

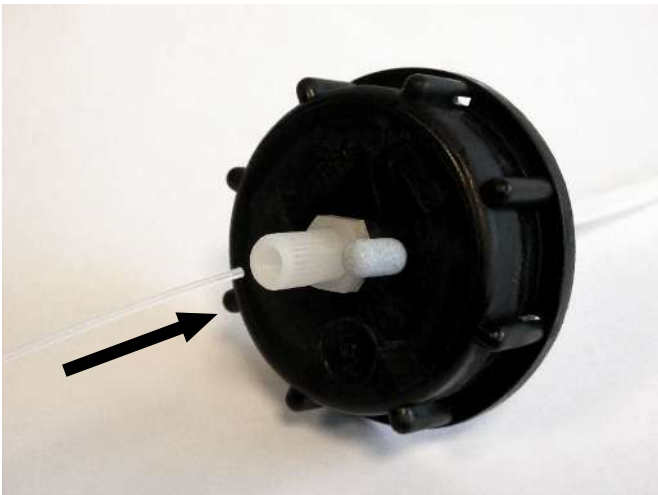


现在，将PFE软管插入异径管的软管接头上，并通过拧紧锁紧螺母来固定异径管。

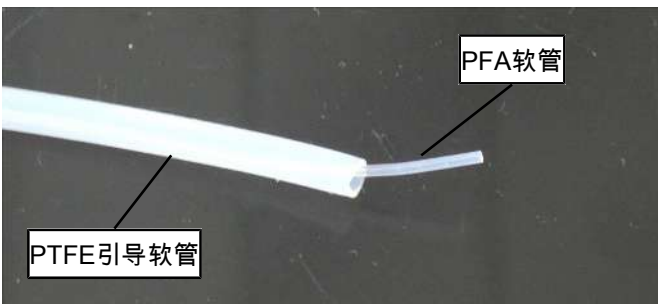


将接头和两个O形圈 (Package 3.1) 略微引导到PFA软管 (剂量泵入口处的软管) 上。

应将组件尽可能远地拉到软管上，以使它们在举升时不会掉落 (参见插图)。



现在，将敞开的软管末端插入异径管的开口。



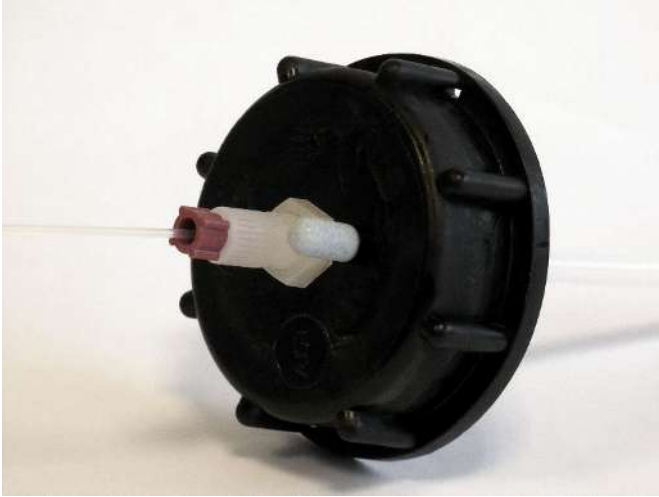
引导PFA软管穿过PTFE软管，并使其伸出约1-2 cm。

避免弯曲PTFE导引软管，并保持两者尽可能笔直。



将带有两个O形圈的接头拧入异径管的螺纹中。

现在，用您的磷酸混合物填充容器。

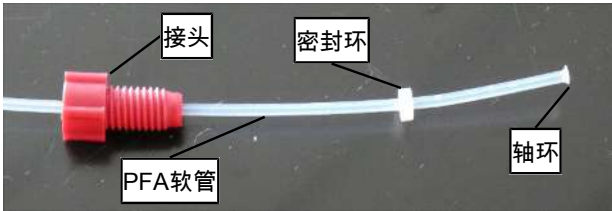
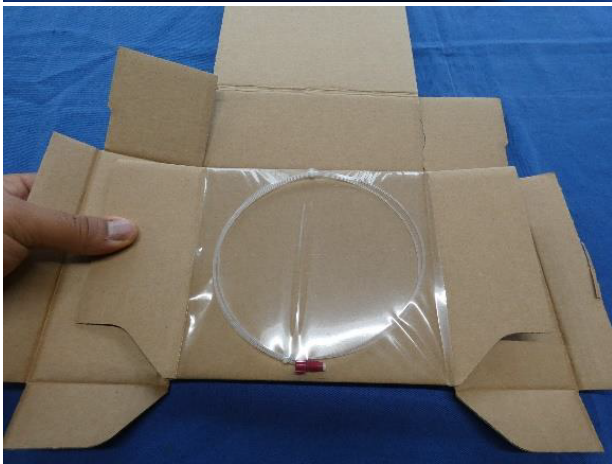


现在，将带有PTFE软管的修改过的顶盖插入容器的开口并将其固定。确保软管在容器中尽可能直。这是确保将容器尽可能地清空的唯一方法。

此步骤完成了基本设备的安装。



## 4.10 在剂量泵上安装剂量管



请从供货范围中取出以下组件：

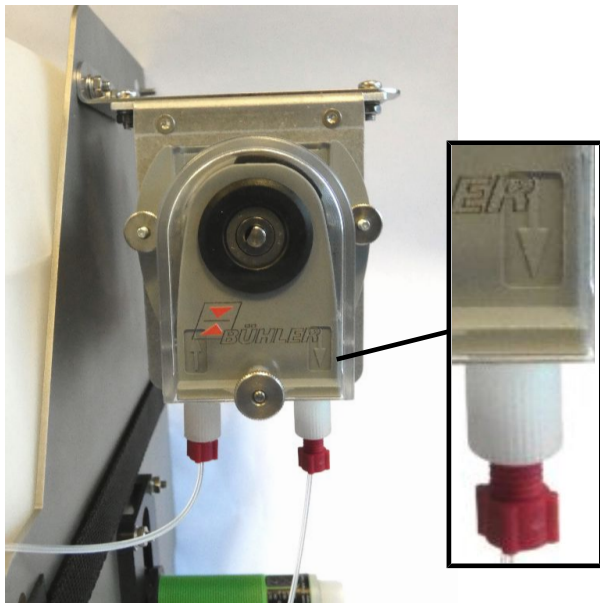
- 类型标签为Package 2的纸箱

Package 2: PFA软管 1.6 mm (3 m), 接头 (1x), 压力环 (1x)  
可以根据需要单独缩短PFA软管的长度。

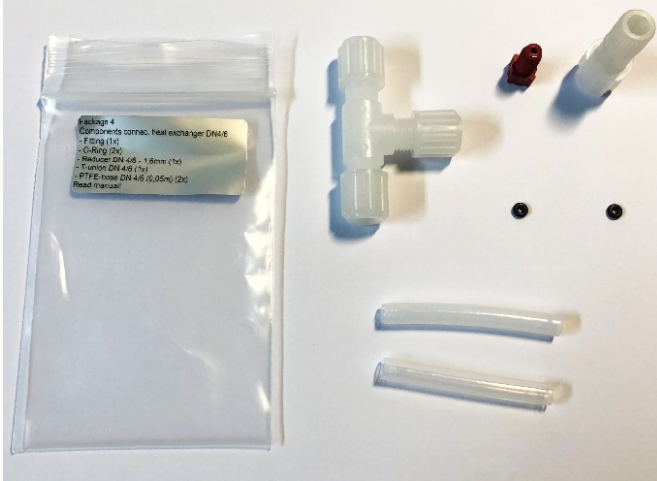
然后开始各个安装步骤。

从自封袋 (Package 2) 中取出PFA软管 (3m)，然后插入密封环和接头。

现在，将带有压力环和轴环的接头插入剂量泵的接口中（参见图/带有下箭头的接口）。通过将接头拧入螺钉连接来固定接头。



## 4.11 剂量泵和带有DN 4/6进气口的1型换热器的连接



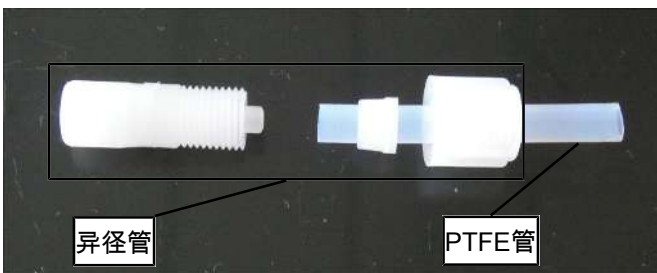
请从供货范围中取出以下组件：

- 类型标签为Package 4的自封袋
- 类型标签为Package 4.1（在Package 4中）的自封袋

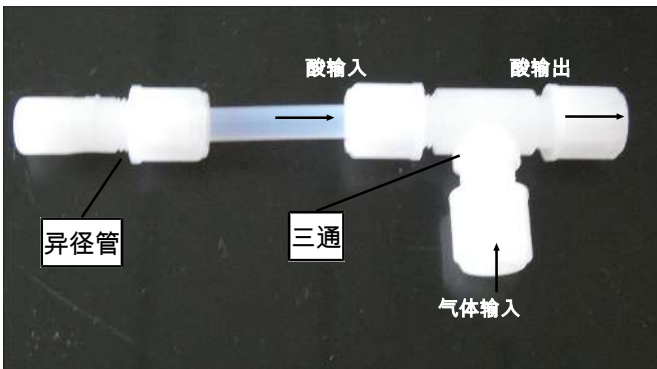
Package 4: 接头 (1x), O型环 (2x), 异径管DN 4/6 - 1.6 mm (1x), 三通DN 4/6 (1x), PTFE软管DN 4/6 (0.05 m) (2x)

请注意，可选英制变体的自封袋的类型名称为Package 5！然后，连接从DN 4/6变为1/6 “-1/4”！

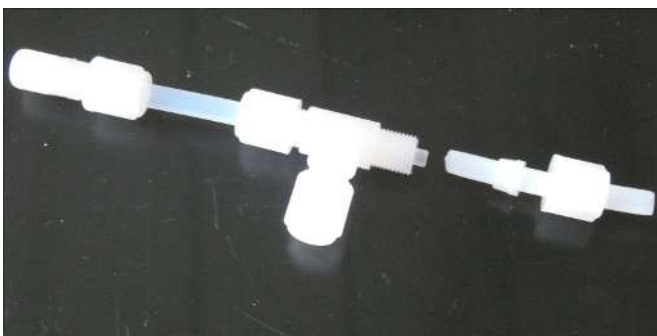
然后开始各个安装步骤。



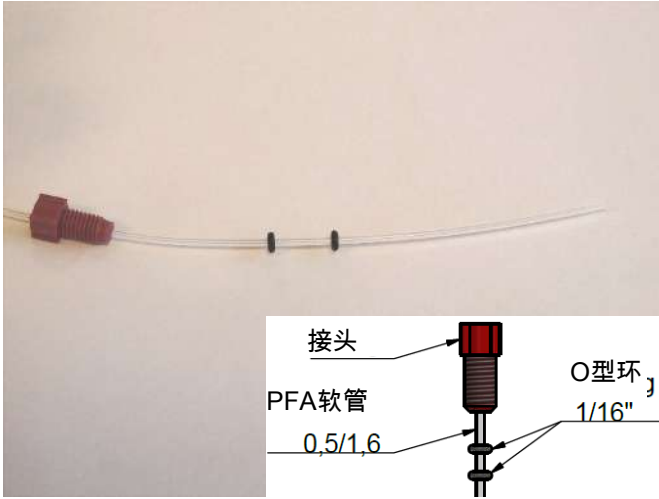
将第一根PTFE软管（Package 4）连接到异径管（Package 4）的软管管套DN 4/6上。



随后，将第一根PTFE软管连接到异径管（Package 4）的三通DN 4/6上。

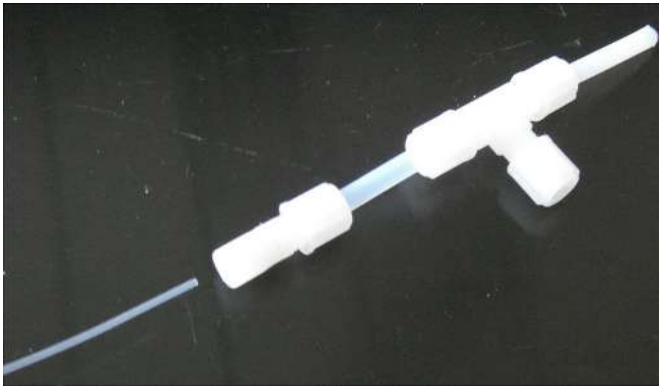


下一步，将第二根PTFE软管DN 4/6（Package 4）连接到三通DN 4/6上。

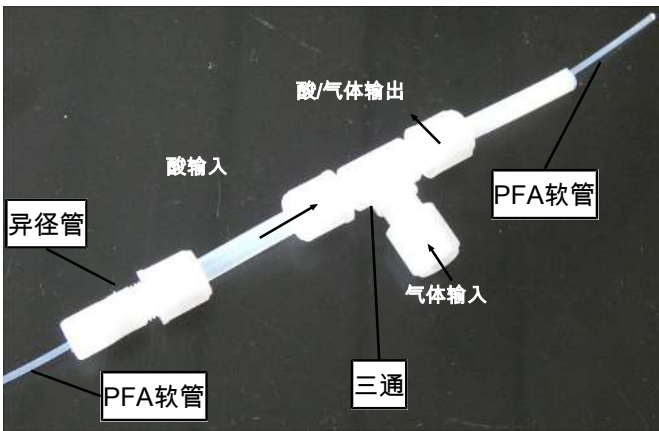


现在，首先引导剂量泵出口的软管开口端穿过接头，然后穿过两个O形环（Package 4）。

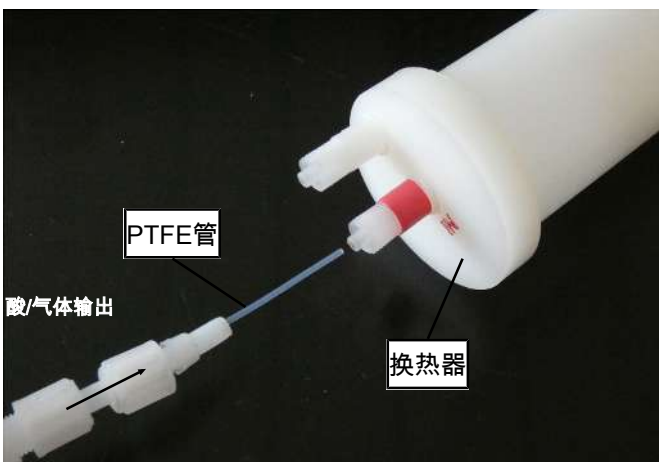
应将组件尽可能远地拉到软管上，以使它们在举升时不会掉落（参见插图）。



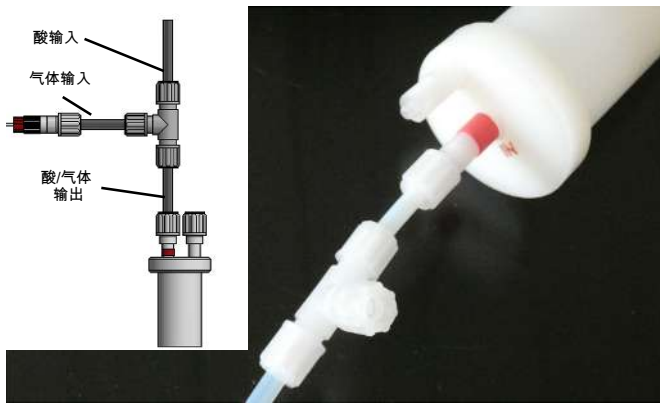
现在，将敞开的软管末端插入异径管的开口。



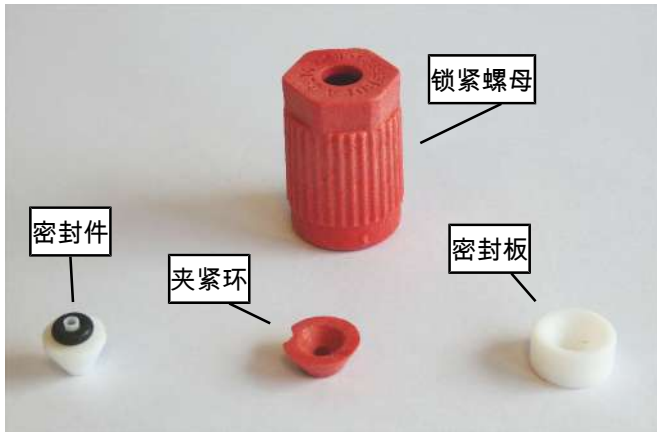
将软管的开口端笔直地穿过三通。伸出的软管长度可能会因换热器而异。现在，将带有O形环的接头拧入异径管的螺纹中。确保在拧紧时不要再通过软管。



现在将PTFE软管DN 4/6连接到相应换热器的进气口DN 4/6。三通的开放式接口DN 4/6现在用作换热器的新进气口DN 4/6。



#### 4.12 连接剂量泵和预冷器PC1的换热器 ( 可选 )



以下组件是可选件，不包括在供货范围内：

- 用于连接预冷器PC1的实验室螺纹接头（GL14）

然后开始各个安装步骤。



如图所示，引导组件穿过剂量泵输出处的软管开口端。

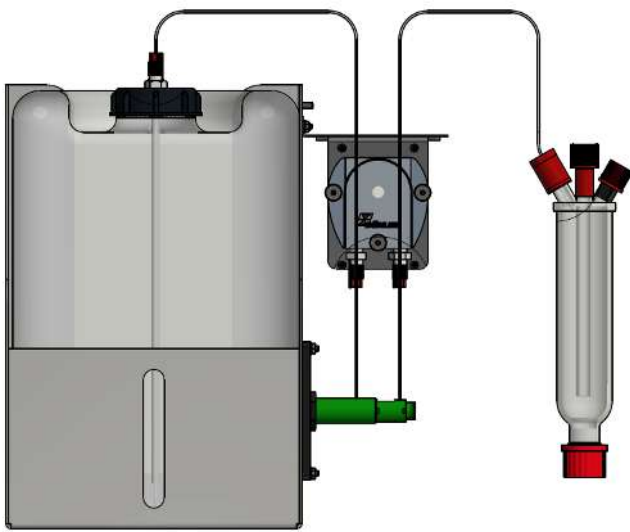


现在，将敞开的软管末端插入PC1换热器的接口。将敞开的软管末端插入换热器的玻璃球中。





现在，将PC1换热器的酸计量入口上的实验室螺纹接头拧紧。



剂量单元到PC 1预冷器的接口概述

### 4.13 安装液位传感器 ( 可选 )



请从供货范围中取出以下组件：

– 类型标签为Package 7的自封袋

Package 7: 传感器支架 (1x), 传感器 (1x), 螺母M4 (4x), 密封环 (4x), 止动垫片M4 (4x)

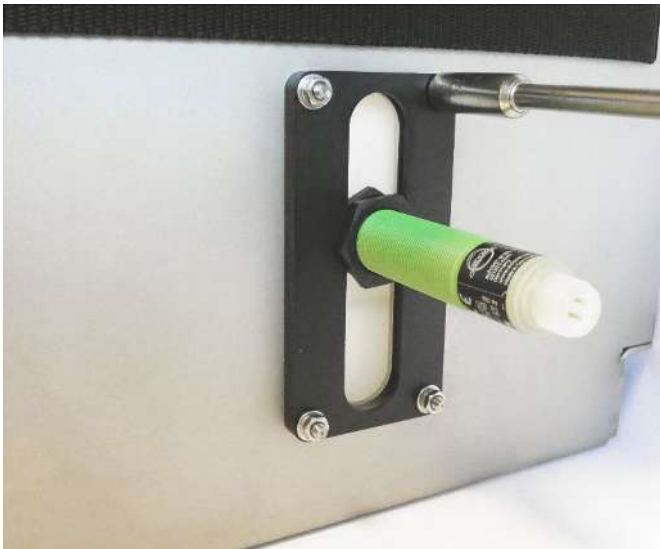
然后开始各个安装步骤。



将一个螺母 (Package 7) 固定在电容传感器 (Package 7) 上 (参见图)。



现在将传感器穿过传感器支架 (Package 7)。同时，将第一个螺母放在传感器支架的光滑面上 (无凹槽)。现在，将第二个螺母固定到传感器带有凹槽的一侧上，然后引导其进入凹槽 (参见插图)。



现在，将连同传感器的传感器支架插入容器支架上为此预设的四个螺纹销钉上，并将它们拧紧。为此，请使用Package 7中的安装材料。



通过松开外部六角螺母，可以根据需要调整传感器的高度。通过拧入/拧出传感器可以调整传感器深度。为了确保选择的位置，必须再次拧紧外部六角螺母。请在“操作和控制”一章中注意传感器所需的空调整。

## 4.14 电气连接

操作人员必须为设备安装一个外置分离器，该装置明显地归入设备。

此分离器

- 必须位于设备附近，
- 必须方便用户触及，
- 必须符合IEC 60947-1与IEC 60947-3标准，
- 必须断开所有电源连接和状态输出的载流导体且
- 不得安装于电力线上。

必须配备一过电流保护装置，将其外置或集成到分离器中。除了保护开关外，必须在所有供应线中配备过电流保护装置，如断路器或保险丝。这些装置应彼此相邻，有相同的设计值且不被装入多相装置的零线中。

### 警告



### 危险的电压

仅能由训练有素的专业人员执行线路连接。

### 注意



### 错误电压危险

错误的电压会毁坏设备。  
正确的电压可以从铭牌上看到。

### 注意



### 设备处的损害

电缆损坏  
装配时不要损坏电缆。为电缆接口安装一个应变消除装置。防止电缆扭曲和松动。注意电缆的耐热性 (> 100° C/212° F)。

对于电源，我们建议使用一个剩余电流保护器。

剩余电流保护器（跳闸电流30 mA）必须在规定时间内关闭负载（115 VAC时为200 ms，230 VAC时为40 ms）。它必须适合最高负载条件。



## 4.14.1 连接剂量泵

为泵电机确保正确的电压和频率（电压公差±5%，频率公差±2%）。

SA-AC (230/115 V) 型号的外壳版本中的蠕动泵标配有一根2 m长的连接电缆。

固定安装的机壳连接电缆有三股带编号的绞线和一个PE接头。

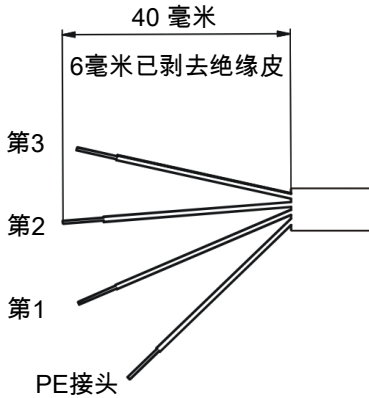
⚠️ 须将地线连接至连接电缆的黄色/绿色电线上。

电源线及接地线的横截面必须与额定电流相适应。

请为电气连接，尤其为接地使用一根横截面至少为0.5 mm<sup>2</sup>的电缆。

必须遵循铭牌上的不同信息。现场的条件必须符合所有铭牌数据。

连接 115 V 或 230 V 的电源，须连接以下线缆：

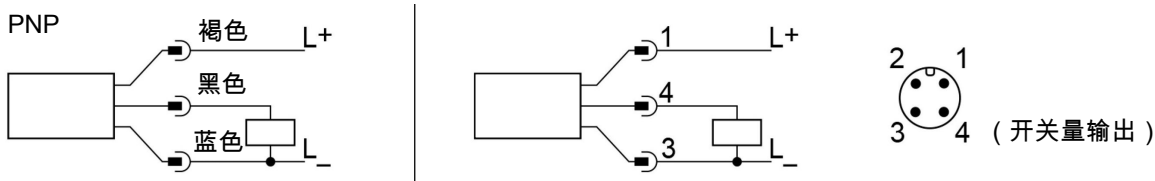


供应	连接	危险	备注
115 V	第 2股; 第3股 und PE接头	危险	线缆1是通电的，必须进行专业绝缘！
230 V	第 1股; 第3股 und PE接头	危险	线缆2是通电的，必须进行专业绝缘！

## 4.14.2 连接电容传感器

电容传感器的电压为10到36 V DC。

### 引脚分配:



### 电气锁定/解锁

电容传感器可以防止意外调整开关点。为此，在设置开关点后，同时按下两个按钮10秒钟，直到出现短暂的LED信号。重复此过程以解锁。有关设置开关点的信息，请参见 [运行和操作](#) [ > 页 24 ] 一章。

电容传感器具有一个I0-Link通信接口。您可以在[www.autosen.com](http://www.autosen.com)找到配置传感器所需的I0DD。

## 5 运行和操作

### 提示



禁止不合规操作设备！

在接通之前，必须检查整个气体系统的密封性。

### 剂量泵：

剂量泵没有自己的开关，接通电源电压后，它们立即启动。

该设备的恒定输送功率为13 ml/h。由于输送功率低，取决于剂量管的长度（从酸容器到换热器的距离），需要一个提前时间。提前时间为5 min/m。

### 电容式传感器：

电容传感器的工作电压为10到36V。可通过二个按键操作电容传感器。首次调试传感器需要调整。为此，请执行如下步骤：

### 空调整（始终必要）

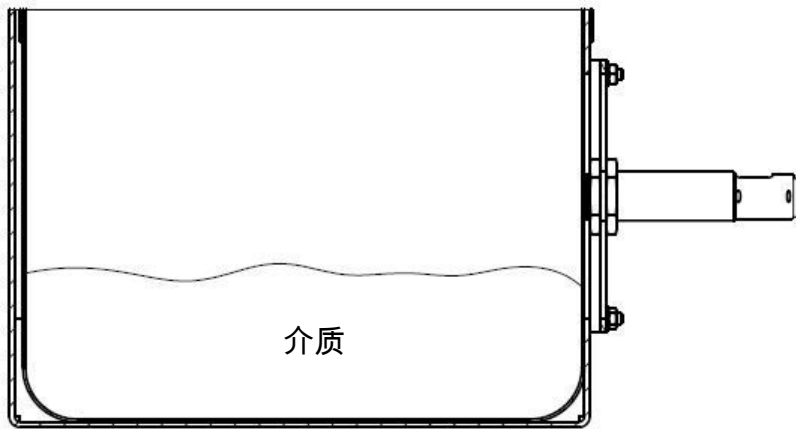
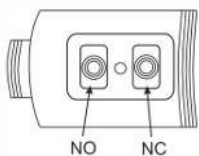


图1: 空调整时的液位示意图

液位必须低于传感器以进行调整。

如下控制电容传感器上的开关：



按下所需按钮2至6秒钟。

按下时，LED缓慢闪烁。释放后，LED熄灭。

NC = 常闭触点 / NO = 常开触点（液位降低时）

设备隐藏了安装环境，然后再次启动。先前的调整被删除。

## 6 保养

- **酸的液位：** 填充后，酸容器的容量（10 L）足以使剂量单元运行约30天。然后必须重新填充容器。依章节 [填充酸容器](#) [ > 页 27] 中所述进行更换。
- **剂量泵：** 泵的软管是易耗品，需要定期检查是否有泄漏。依章节 [FEHLENDER LINK](#) 中所述进行更换。
- **电容式传感器：** 检查传感器的功能。请保持传感器的活动区域或自由空间清洁。如有必要，清除污垢、沉积物或异物。卸下传感器后，需要进行新的调整，请参阅 [运行和操作](#) [ > 页 24] 一章。
- **剂量连接系统：** 检查是否有明显的损坏。目视检查蠕动泵的连接软管（1.6 mm）的软管轴环是否损坏。

进行维护工作时，须注意以下几点：

- 仅能由熟悉安全要求和风险的专业人员维护设备。
- 请您仅执行于本操作和安装说明书中描述的维护。
- 进行保养工作时，请遵循所有相关的安全和管制信息。
- 请仅使用原厂备件。
- 在所有工作期间，请全极断开设备与电源的连接，并确保其不会重新启动。

### 危险

#### 有毒、腐蚀性介质

介质可能有害健康。

- 必要时，请确保安全地疏导介质。
- 进行任何维护或维修工作前，请通过关闭剂量泵中断介质输送。
- 操作时，请保护自己免受有毒/腐蚀性介质侵害。请穿戴适当的防护设备。
- 请遵循酸生产商的安全数据表上的安全提示。
- 请遵循处理腐蚀性或有毒介质的有关规定。



### 危险

#### 电压

触电危险

- 进行所有维护和维修工作时，请断开设备电源。
- 确保设备不会意外地再次开启。
- 仅能由训练有素的人员打开设备。
- 注意电源电压是否正确。



## 6.1 维护计划

维护计划仅为待执行的维护间隔和维护工作提供一个依据。运营者负责在顾及使用条件下确定维护间隔。

### 提示

#### 使用有毒、腐蚀性介质时泄漏

使用腐蚀性介质时，请定期目视检查设备是否损坏。时间间隔取决于所使用的介质、其浓度和腐蚀性。



此外，请遵守适用于您的应用的官方规定和企业规定以及设备发出的故障和维护消息。

保养工作	保养周期
目视检查	1 - 2天
检查气路的密封性，检查内置的剂量泵	由运营者确定（至少每6个月一次）
剂量泵软管的密闭性检测	30天
检查软管的通畅性	30天

## 7 服务和维修

若操作过程中发生错误，在此章节中，您可找到就故障诊断和消除的提示。

必须经由比勒授权人员进行设备维修。

若您有任何疑问，请联系我们的客服：

电话：+49-(0)2102-498955 或您当地的销售代表

有关我们的维护和调试个性化服务的更多信息，请访问 <https://www.buehler-technologies.com/service>。

若在消除故障并接通电源后仍不能正常工作，须由制造商检查该设备。为此，请以合适的包装将设备发送至：

Bühler Technologies GmbH

- Reparatur/Service -

Harkortstraße 29

40880 Ratingen

Deutschland

请将填写并签署好的 RMA 一去污声明附入包装。否则您的维修委托将不予处理。

该表格位于本手册的附录中，但也可通过e-mail另行索取：

[service@buehler-technologies.com](mailto:service@buehler-technologies.com)

### 7.1 故障诊断与排除

问题/故障	可能的原因	补救
电容传感器不响应	- 工作电压中断	- 施加工作电压
	- 酸容器位于传感器量程之外	- 优化容器与传感器之间的距离
	- M12电缆传输错误	- 更换M12电缆
剂量泵无法启动	- 电源已中断	- 接触电源连接
无酸被输送	- 不考虑酸的提前时间	- 保持酸的提前时间
	- 剂量管损坏（轴环损坏）	- 更换剂量管
	- 剂量管堵塞	- 更换软管
	- 剂量泵的PTFE连接堵塞	- 更换PTFE连接
- 剂量泵泄漏	- 剂量管的轴环损坏	- 更换软管
	- 剂量泵中的软管损坏	- 更换软管
		- 更换另请参阅章节 <a href="#">安装剂量软管（连接剂量泵和容器）</a> [ > 页 11] 和 <a href="#">在剂量泵上安装剂量管</a> [ > 页 16]

### 7.2 安全提示

- 不得在其规格之外运行本设备。
- 必须由比勒授权的人员进行设备维修工作。
- 请仅进行于本安装与操作说明书中描述的改造、维护或安装工作。
- 请仅使用原厂备件。
- 如果由于酸容器及剂量管泄漏而存在风险，则必须提供一个收集器。
- 填充酸容器时必须穿戴适当的防护设备。
- 填充酸容器时，请采取防护措施以防止侵蚀性酸泄漏。
- 注意接液部件的抗化学性。

#### 危险

#### 电压

有触电的危险

- 在进行所有作业时，断开设备电源。
- 确保设备不会意外地再次开启。
- 仅能由训练有素的人员打开设备。
- 注意电源电压是否正确。



**危险****有毒和腐蚀性磷酸**

介质可能有害健康。

- a) 必要时，请确保安全地疏导介质。
- b) 进行任何维护或维修工作前，请通过关闭剂量泵中断介质输送。
- c) 操作时，请保护自己免受有毒/腐蚀性介质侵害。请穿戴适当的防护设备。
- d) 请遵循酸生产商的安全数据表上的安全提示。
- e) 请遵循处理腐蚀性或有毒介质的有关规定。



## 7.3 更换剂量泵软管

- 封锁进气口。
- 关闭设备并拔除所有的连接器（例如，连接器插头、电源输入等）。
- 移除蠕动泵上的输入输出软管（**遵守安全指示!**）。
- 松开但并不取下中心翼形螺钉。将螺钉向下推。
- 向上揭去盖板
- 拉出侧面的接口并卸下软管。
- 更换软管（比勒备件）并以相反的顺序安装剂量泵。
- 恢复供电、供气。

**提示****切勿润滑泵软管！**

在组装泵之前，检查所有部件是否有污染，必要时以一块湿布进行清洁。

## 7.4 填充酸容器

**注意****腐蚀性液体**

磷酸会伤害皮肤和眼睛。  
请佩戴防护手套和防护面罩。



- 封锁进气口。
- 关闭设备并拔除所有的连接器（例如，连接器插头、电源输入等）。
- 拧开修改后的酸容器盖，并小心地拆下内部PTFE软管导向件（**注意：注意软管导向件上的残留酸!**）。
- 借助一耐酸漏斗以10%的磷酸（最多10 L）填充酸容器。
- 拧上修改后的容器盖并确保浸没剂量管。
- 恢复供电、供气。

## 7.5 更换剂量软管 ( 1.6 mm )

- 封锁进气口。
- 清空剂量管中的残留酸。
- 关闭后续设备和剂量泵并拔除所有的连接器（例如连接器插头、电源输入等）。
- 移除剂量软管（**请注意安全提示!**）。
- 将新的剂量软管（比勒备件）连接到剂量泵的入口上。
- 恢复供电、供气。

## 7.6 替换件与备件

订购备件时请注明设备型号和序列号。

在我们的目录中可以找到用于改造和扩展的备件。

商品编号	名称
45002012	异径管DN 4/6 - D1.6mm
45002013	剂量管1 m (1.6 mm软管)
45002017	剂量管3 m (1.6 mm软管)
45003007	通风消音器
45003013	张力带
4382006	连接套件 预冷器PC1 (GL14)
45003015	连接套件 换热器
45003004	酸容器
45003002	板架
44921120123001	剂量泵
44920035218	剂量泵软管

### 7.6.1 耗材和附件

商品编号	名称
9144050018	包含5 m电缆的M12插头
45003017	电容传感器 (连接包)
45003014	经改装的顶盖
45003008	收集槽
4382006	实验室螺纹接头GL 14 DN 1.6
45003011	用于带DN 4/6输入的换热器的连接套件
45003011I	用于带1/4 “-1/6 “输入的换热器的连接套件

### 7.6.2 接液部件

提示：注意耐化学性

商品编号	名称
44 9211 2012 3001	剂量泵 (注意剂量泵的铭牌和操作说明书)
9014004	PTFE引导软管
9014310	PFA剂量软管

## 8 废弃处理

使用原装盖，以重新盖上和废弃处理酸容器。

在废弃处理产品时，必须遵守适用的国家法律法规。请以对健康和环境不产生危害为原则进行废弃处理。

对于Bühler Technologies GmbH的产品，被划掉的带轮垃圾桶的符号指向欧盟（EU）内电气和电子产品的特殊废弃处理说明。



被划掉的垃圾桶的符号表示标有它的电器电子产品必须与生活垃圾分开处理。必须作为废弃的电气和电子设备妥善处理它们。

Bühler Technologies GmbH很乐意废弃处理带有此标签的设备。为此，请将设备寄送到以下地址。



我们在法律上有义务保护我们的员工免受受污染设备造成的危险。因此，我们恳请您理解，只有在设备不含任何刺激性、腐蚀性或其他对健康或环境有害的物料的情况下，我们才能废弃处理您的旧设备。对于每个废弃的电气和电子设备，必须填写“RMA——去污表格和声明”表格，它可在我们的网站上找到。填妥的表格必须贴于包装外部的明显位置。

如需退回废弃电气和电子设备，请使用以下地址：

Bühler Technologies GmbH  
 WEEE  
 Harkortstr. 29  
 40880 Ratingen  
 Germany

另请注意数据保护规则，您自己有责任确保您退回的旧设备上没有个人数据。因此，请确保在归还之前从旧设备中删除您的个人数据。

## 9 附录

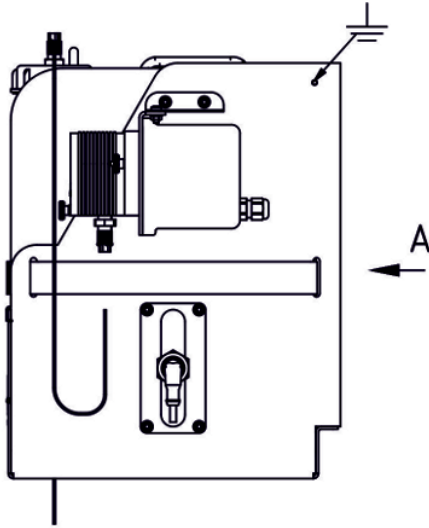
### 9.1 技术规格

#### 技术规格

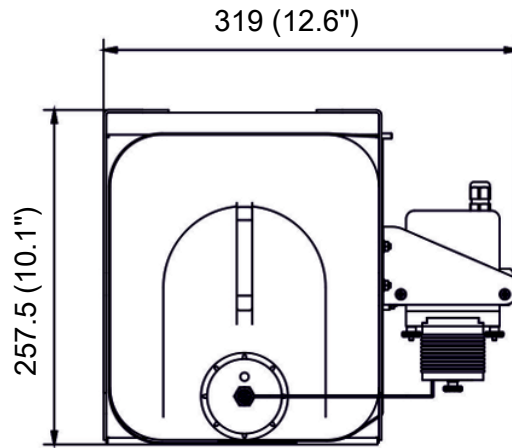
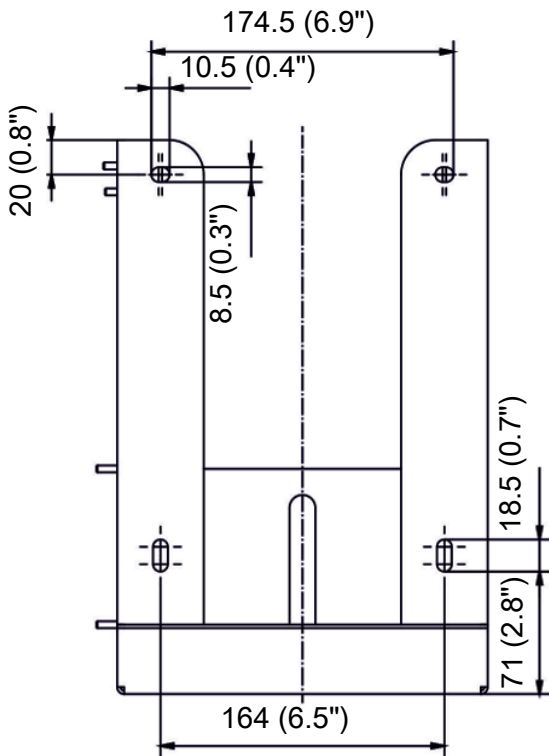
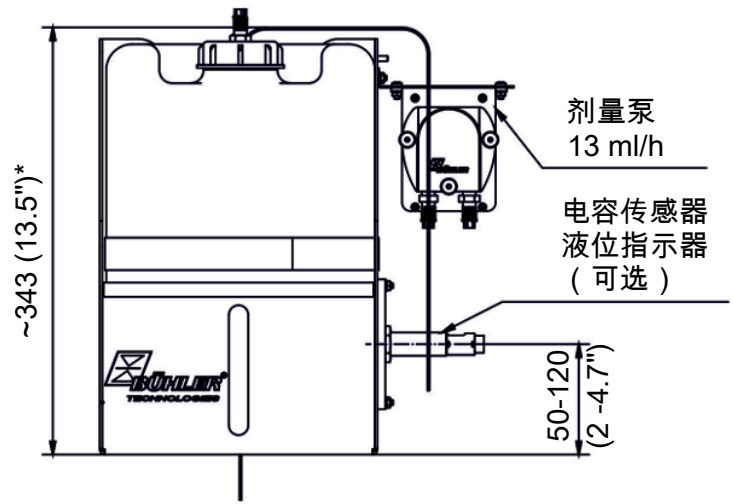
运行就绪:	开机后立即使用准备就绪
环境温度:	5 ° C 至 50 ° C
防护等级:	IP20
支架:	拉丝不锈钢
重量 (不计酸):	约5 kg
酸罐容积:	10 L
压力输出:	1 bar
电容传感器的工作电压:	10...36 V DC
剂量泵的工作电压:	115/230 V AC
输送功率:	约13 ml/h
酸的提前时间:	5 min/m
传感器电气连接:	M12x1.5针 (附件)
接液部件	
酸容器:	HDPE
剂量管:	PFA
经改装的顶盖:	HDPE/PVDF



## 9.2 尺寸



视图A



\*尺寸适用于接口的上边缘。未顾及软管。

## 10 随附文档

- 符合性声明 KX450020
- RMA 一去污声明

**EU-Konformitätserklärung**  
**EU Declaration of Conformity**



Hiermit erklärt Bühler Technologies GmbH,  
dass die nachfolgenden Produkte den  
wesentlichen Anforderungen der Richtlinie

*Herewith declares Bühler Technologies GmbH  
that the following products correspond to the  
essential requirements of Directive*

**2014/35/EU**  
**(Niederspannungsrichtlinie / low voltage directive)**

in ihrer aktuellen Fassung entsprechen.

*in its actual version.*

**Produkt / products:** Stationäre Dosiereinheit EMIDos / *Dosing unit EMIDos*

Das Betriebsmittel dient als Komponente zur Aufbereitung des Messgases, um den Verlust der  
wasserlöslichen Gaskomponente zu reduzieren.  
*The equipment serves as a component for conditioning sample gas to reduce the loss of water-soluble  
gas components.*

Das oben beschriebene Produkt der Erklärung erfüllt die einschlägigen  
Harmonisierungsrechtsvorschriften der Union:  
*The object of the declaration described above is in conformity with the relevant Union harmonisation  
legislation:*

**EN ISO 12100:2010**

**EN 61010-1:2010/A1:2019/AC:2019-04**

Die alleinige Verantwortung für die Ausstellung dieser Konformitätserklärung trägt der Hersteller.  
*This declaration of conformity is issued under the sole responsibility of the manufacturer.*

Dokumentationsverantwortlicher für diese Konformitätserklärung ist Herr Stefan Eschweiler mit  
Anschrift am Firmensitz.

*The person authorized to compile the technical file is Mr. Stefan Eschweiler located at the company's  
address.*

Ratingen, den 17.02.2023

Stefan Eschweiler  
Geschäftsführer – *Managing Director*

Frank Pospiech  
Geschäftsführer – *Managing Director*

## UK Declaration of Conformity



The manufacturer Bühler Technologies GmbH declares, under the sole responsibility, that the product complies with the requirements of the following UK legislation:

### Electrical Equipment Safety Regulations 2016

**Product:** Dosing unit EMIDos

The equipment serves as a component for conditioning sample gas to reduce the loss of water-soluble gas components.

The object of the declaration described above is in conformity with the relevant designated standards:

**EN 61010-1:2010/A1:2019/AC:2019-04**

**EN ISO 12100:2010**

Ratingen in Germany, 17.02.2023

A handwritten signature in blue ink, appearing to be 'Stefan Eschweiler', written over a horizontal line.

Stefan Eschweiler  
Managing Director

A handwritten signature in blue ink, appearing to be 'Frank Pospiech', written over a horizontal line.

Frank Pospiech  
Managing Director

# RMA-Formular und Erklärung über Dekontaminierung

## RMA-去污表格和声明



RMA-Nr./ 商品退货 授权号码

Die RMA-Nr. bekommen Sie von Ihrem Ansprechpartner im Vertrieb oder Service. Bei Rücksendung eines Altgeräts zur Entsorgung tragen Sie bitte in das Feld der RMA-Nr. "WEEE" ein./ 从销售或服务处的联系人那里可获得商品退货授权 (RMA) 号码。当寄还旧设备以废弃处理时, 请于RMA号码栏中输入"WEEE"。

Zu diesem Rücksendeschein gehört eine Dekontaminierungserklärung. Die gesetzlichen Vorschriften schreiben vor, dass Sie uns diese Dekontaminierungserklärung ausgefüllt und unterschrieben zurücksenden müssen. Bitte füllen Sie auch diese im Sinne der Gesundheit unserer Mitarbeiter vollständig aus./ 请将退货单, 去污声明和货运单一同装在透明套中, 粘在包装外。否则您的维修委托将不予处理。

### Firma/ 公司

Firma/ 公司

Straße/ 街道

PLZ, Ort/ 邮政编码, 地点

Land/ 国家

Gerät/ 设备

Anzahl/ 数量

Auftragsnr./ 订单号码

### Ansprechpartner/ 联系人

Name/ 姓名

Abt./ 部门

Tel./ 电话

E-Mail

Serien-Nr./ 序列号

Artikel-Nr./ 商品编号

### Grund der Rücksendung/ 寄回原因

- Kalibrierung/ 校准       Modifikation/ 修改  
 Reklamation/ 投诉       Reparatur/ 修复  
 Elektroaltgerät/ 废旧电子设备 (WEEE)  
 andere/ 其他的

bitte spezifizieren/ 请注明

### Ist das Gerät möglicherweise kontaminiert?/ 设备是否具有污染性?

- Nein, da das Gerät nicht mit gesundheitsgefährdenden Stoffen betrieben wurde./ 否, 因为该设备已被正确清洁和消毒。  
 Nein, da das Gerät ordnungsgemäß gereinigt und dekontaminiert wurde./ 否, 因为未以有损健康的物质运行该设备。  
 Ja, kontaminiert mit:/ 是, 污染物为:



explosiv/  
易爆的



entzündlich/  
易燃的



brandfördernd/  
助燃的



komprimierte  
Gase/  
压缩气体



ätzend/  
腐蚀性的



giftig,  
Lebensgefahr/  
有毒的, 致命危  
险



gesundheitsge-  
fährdend/  
危害健康的



gesund-  
heitsschädlich/  
对人体有害的



umweltge-  
fährdend/  
对环境有害的

### Bitte Sicherheitsdatenblatt beilegen! 请附上《安全数据表》!

Das Gerät wurde gespült mit:/ 该设备已被冲洗:

Diese Erklärung wurde korrekt und vollständig ausgefüllt und von einer dazu befugten Person unterschrieben. Der Versand der (dekontaminierten) Geräte und Komponenten erfolgt gemäß den gesetzlichen Bestimmungen.

按法律规定寄回 (已去污的) 设备和组件

Falls die Ware nicht gereinigt, also kontaminiert bei uns eintrifft, muss die Firma Bühler sich vorbehalten, diese durch einen externen Dienstleister reinigen zu lassen und Ihnen dies in Rechnung zu stellen.

如果产品没有被清洁, 即我们收到时受了污染, 比勒公司保留委托一外部的服务提供商者清理的权利并向您收取费用。

Firmenstempel/ 公司印章

Datum/ 日期

rechtsverbindliche Unterschrift/ 具法律约束力的签名



### Vermeiden von Veränderung und Beschädigung der einzusendenden Baugruppe

Die Analyse defekter Baugruppen ist ein wesentlicher Bestandteil der Qualitätssicherung der Firma Bühler Technologies GmbH. Um eine aussagekräftige Analyse zu gewährleisten muss die Ware möglichst unverändert untersucht werden. Es dürfen keine Veränderungen oder weitere Beschädigungen auftreten, die Ursachen verdecken oder eine Analyse unmöglich machen.

### Umgang mit elektrostatisch sensiblen Baugruppen

Bei elektronischen Baugruppen kann es sich um elektrostatisch sensible Baugruppen handeln. Es ist darauf zu achten, diese Baugruppen ESD-gerecht zu behandeln. Nach Möglichkeit sollten die Baugruppen an einem ESD-gerechten Arbeitsplatz getauscht werden. Ist dies nicht möglich sollten ESD-gerechte Maßnahmen beim Austausch getroffen werden. Der Transport darf nur in ESD-gerechten Behältnissen durchgeführt werden. Die Verpackung der Baugruppen muss ESD-konform sein. Verwenden Sie nach Möglichkeit die Verpackung des Ersatzteils oder wählen Sie selber eine ESD-gerechte Verpackung.

### Einbau von Ersatzteilen

Beachten Sie beim Einbau des Ersatzteils die gleichen Vorgaben wie oben beschrieben. Achten Sie auf die ordnungsgemäße Montage des Bauteils und aller Komponenten. Versetzen Sie vor der Inbetriebnahme die Verkabelung wieder in den ursprünglichen Zustand. Fragen Sie im Zweifel beim Hersteller nach weiteren Informationen.

### Einsenden von Elektroaltgeräten zur Entsorgung

Wollen Sie ein von Bühler Technologies GmbH stammendes Elektroprodukt zur fachgerechten Entsorgung einsenden, dann tragen Sie bitte in das Feld der RMA-Nr. „WEEE“ ein. Legen Sie dem Altgerät die vollständig ausgefüllte Dekontaminierungserklärung für den Transport von außen sichtbar bei. Weitere Informationen zur Entsorgung von Elektroaltgeräten finden Sie auf der Webseite unseres Unternehmens.

### Vermeidung von Änderungen und Beschädigungen bei der Analyse

Die Analyse von defekten Baugruppen ist ein wesentlicher Bestandteil der Qualitätssicherung der Firma Bühler Technologies GmbH. Um eine aussagekräftige Analyse zu gewährleisten muss die Ware möglichst unverändert untersucht werden. Es dürfen keine Veränderungen oder weitere Beschädigungen auftreten, die Ursachen verdecken oder eine Analyse unmöglich machen.

### Umgang mit elektrostatisch sensiblen Baugruppen

Bei elektronischen Baugruppen kann es sich um elektrostatisch sensible Baugruppen handeln. Es ist darauf zu achten, diese Baugruppen ESD-gerecht zu behandeln. Nach Möglichkeit sollten die Baugruppen an einem ESD-gerechten Arbeitsplatz getauscht werden. Ist dies nicht möglich sollten ESD-gerechte Maßnahmen beim Austausch getroffen werden. Der Transport darf nur in ESD-gerechten Behältnissen durchgeführt werden. Die Verpackung der Baugruppen muss ESD-konform sein. Verwenden Sie nach Möglichkeit die Verpackung des Ersatzteils oder wählen Sie selber eine ESD-gerechte Verpackung.

### Einbau von Ersatzteilen

Beachten Sie beim Einbau des Ersatzteils die gleichen Vorgaben wie oben beschrieben. Achten Sie auf die ordnungsgemäße Montage des Bauteils und aller Komponenten. Versetzen Sie vor der Inbetriebnahme die Verkabelung wieder in den ursprünglichen Zustand. Fragen Sie im Zweifel beim Hersteller nach weiteren Informationen.

### Einsenden von Elektroaltgeräten zur Entsorgung

Wollen Sie ein von Bühler Technologies GmbH stammendes Elektroprodukt zur fachgerechten Entsorgung einsenden, dann tragen Sie bitte in das Feld der RMA-Nr. „WEEE“ ein. Legen Sie dem Altgerät die vollständig ausgefüllte Dekontaminierungserklärung für den Transport von außen sichtbar bei. Weitere Informationen zur Entsorgung von Elektroaltgeräten finden Sie auf der Webseite unseres Unternehmens.

